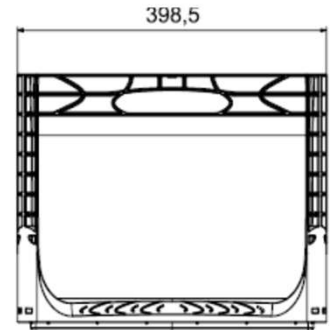
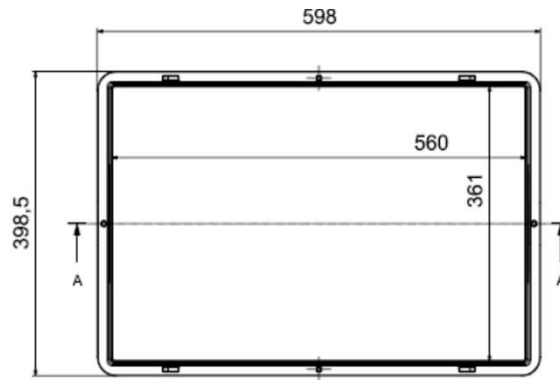


# Euronorm Box 604032 VKL ( Vollwand / full wall



Produktbezeichnung / ITEM	Euronorm Box 604032 - VKL
Lieferant Artikelnummer / Supplier Art-No	AP 604032 - VKL - xxx
Farbe / Color	alle Farben möglich / all colors available
EAN Code	868231507xxxx
HS Code	39231090
Abmessungen Produkt H / B / T - Outer Dimensions ( mm )	598 x 398 x 320
Abmessungen Produkt H / B / T Innenmasse - inner dimensions ( mm )	560 x 361 x 318
Wandstruktur / Style	Vollwand / full wall
Material	PP Neuware / New material (100%)
Gewicht / Stück - Weight / unit	2.060 gr
Volumen (in l) / Volume in l	64,25 l
Stapellast (Nutzlast 23°C) / Stacking load (at 23°C)	250 kg
Max. Traglast (Nutzlast bei 23°C) / Max. carry load (at 23°C)	30 kg
Anmerkung zur Last / Comments load	gleichverteilt / evenly loaded
Temperaturbereich kurz / temperature - short time	- 20 / + 60°C
Anzahl Einheiten auf Palette (80 x 120cm) / No of units per Europallet	40 Stück / pieces
Hohe der Palette / Height of pallet	255 cm
Einheiten pro 40" Ct / Units per 40" Ct	960
Einheiten pro 40" HCPW Ct / Units per 40" HCPW Ct	1.200
Einheiten pro LKW / Units per Truck	1.320
Produktherkunft - Versandhafen / Origin - Shipping Port	Türkei / Turkey - Izmir (TR)

ALPINPLAST Lojistik Sistemleri SAN. VE TIC. LTD. ŞTI. - Muradiye Mah. Dr. Orhan Aksoy Cad. NO:7 B, 45140 Yunusemre - Manisa, Turkey  
(member of Alpinplast GmbH, Loberenstr. 47, 6301 Zug, Switzerland)

[info@alpinplast.com](mailto:info@alpinplast.com)

[www.alpinplast.com](http://www.alpinplast.com)