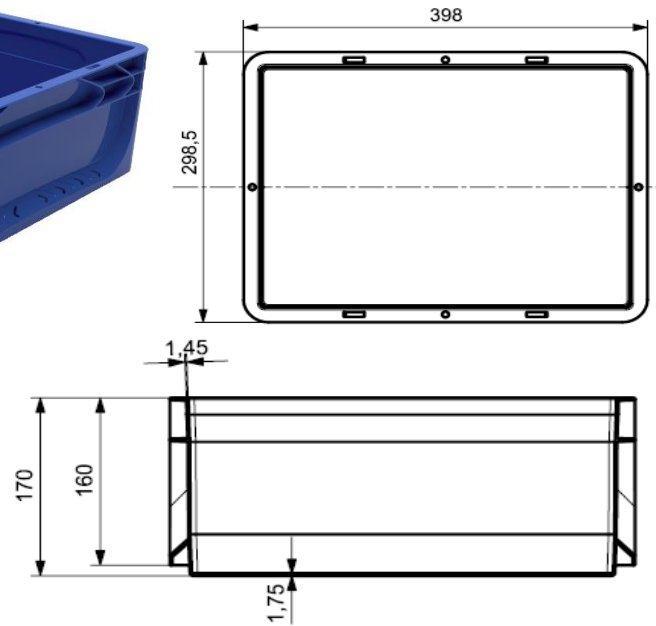
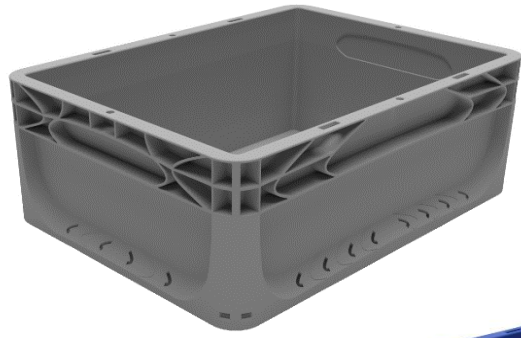


# Euronorm Box 403017 V ( Vollwand / full wall )



Produktbezeichnung / ITEM	Euronorm Box 403017 - V
Lieferant Artikelnummer / Supplier Art-No	AP 403017 - V - xxx
Farbe / Color	alle Farben möglich / all colors available
EAN Code	868231507xxxx
HS Code	39231090
Abmessungen Produkt H / B / T - Outer Dimensions ( mm )	398 x 298 x 170
Abmessungen Produkt H / B / T Innenmasse - inner dimensions ( mm )	372 x 271 x 168
Wandstruktur / Style	Vollwand / full wall
Material	PP Neuware / New material (100%)
Gewicht / Stück - Weight / unit	735 gr
Volumen (in l) / Volume in l	17,00 l
Stapellast (Nutzlast 23°C) / Stacking load (at 23°C)	250 kg
Max. Traglast (Nutzlast bei 23°C) / Max. carry load (at 23°C)	12 kg
Anmerkung zur Last / Comments load	gleichverteilt / evenly loaded
Temperaturbereich kurz / temperature - short time	- 20 / + 60°C
Anzahl Einheiten auf Palette (80 x 120cm) / No of units per Europallet	112 Stück / pieces
Hohe der Palette / Height of pallet	240 cm
Einheiten pro 40" Ct / Units per 40" Ct	2.496
Einheiten pro 40" HCPW Ct / Units per 40" HCPW Ct	2.688
Einheiten pro LKW / Units per Truck	3.696
Produktherkunft - Versandhafen / Origin - Shipping Port	Türkei / Turkey - Izmir (TR)

ALPINPLAST Lojistik Sistemleri SAN. VE TIC. LTD. ŞTİ. - Muradiye Mah. Dr. Orhan Aksoy Cad. NO:7 B, 45140 Yunusemre - Manisa, Turkey

(member of Alpinplast GmbH, Untermüllli 11, 6302 Zug, Switzerland)

[info@alpinplast.com](mailto:info@alpinplast.com)

[www.alpinplast.com](http://www.alpinplast.com)