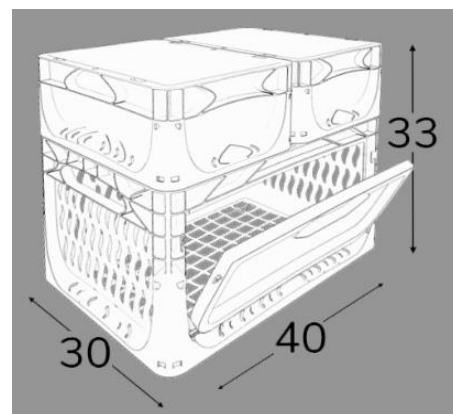


# Magic Kombo 1RD2S (Druchbrochen - perforated)



MagicKombo<sup>®</sup>  
by



Produktbezeichnung / ITEM	Magic Kombo 1RD2S
Lieferant Artikelnummer / Supplier Art-No	AP 403022 - MK1RD2S - 000
Farbe / Color	Transparent
EAN Code	8682315070835
HS Code	39231090
Abmessungen Produkt H / B / T - Outer dimensions ( mm )	405 x 305 x 225 mm ( Karton )
Abmessungen Produkt H / B / T Innenmasse - inner dimensions ( mm )	-
Wandstruktur / Style	Durchbrochen - perforated
Material	PP Neuware / New material (100%)
Gewicht / Stück - Weight / unit	1.570 gr
Volumen (in l) / Volume in l	31,17 l
Stapellast (Nutzlast 23°C) / Stacking load (at 23°C)	20 kg
Max. Traglast (Nutzlast bei 23°C) / Max. carry load (at 23°C)	20 kg
Anmerkung zur Last / Comments load	gleichverteilt / evenly loaded
Temperaturbereich kurz / temperature - short time	- 20 / + 60°C
Anzahl Einheiten auf Palette (80 x 120cm) / No of units per Europallet	80 Karton / Carton
Hohe der Palette / Height of pallet	240 cm
Einheiten pro 40" Ct / Units per 40" Ct	1.920
Einheiten pro 40" HCPW Ct / Units per 40" HCPW Ct	2.400
Einheiten pro LKW / Units per Truck	2.640
Produktherkunft - Versandhafen / Origin - Shipping Port	Türkei / Turkey - Izmir (TR)

ALPINPLAST Lojistik Sistemleri SAN. VE TIC. LTD. ŞTİ. - Muradiye Mah. Dr. Orhan Aksoy Cad. NO:7 B, 45140 Yunusemre - Manisa, Turkey  
(member of Alpinplast GmbH, Loberenstr. 47, 6301 Zug, Switzerland)

[info@alpinplast.com](mailto:info@alpinplast.com)

[www.alpinplast.com](http://www.alpinplast.com)