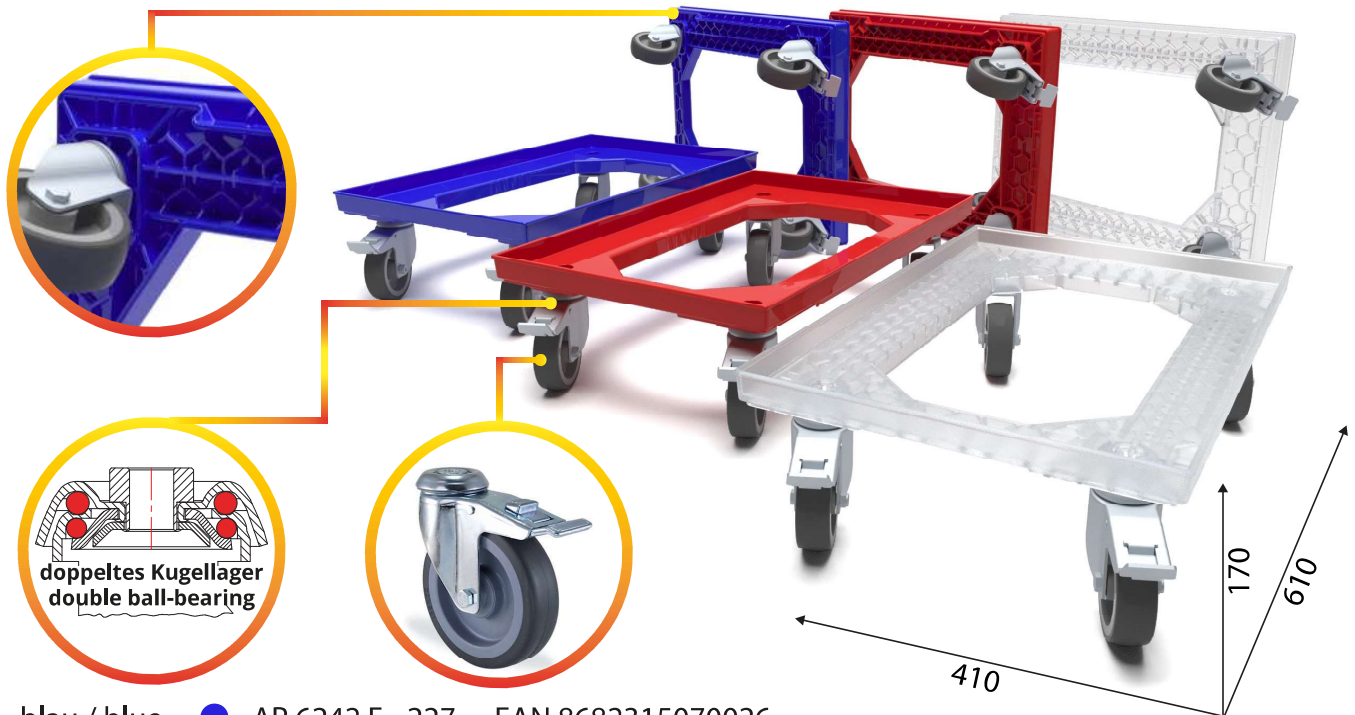


6242 F Dolly



blau / blue ● AP 6242 F - 227 EAN 8682315070026
 transparent ○ AP 6242 F - 000 EAN 8682315070101
 rot / red ● AP 6242 F - 535 EAN 8682315070279

Produktbezeichnung / ITEM	6242 F Dolly
Lieferant Artikelnummer / Supplier Art-No	AP 6242 F - xxx
Farbe / Color	alle Farben möglich / all colors available
EAN Code	868231507xxxx
Abmessungen Produkt H / B / T - Dimensions (mm)	610 x 410 x 170
Ø Durchmesser (Gummiräder) / Ø diameter of the rubber wheels	100 mm
Ausführung Räder / Execution wheels	2 Lenkräder + 2 Festbremsräder 2 steering wheels + 2 braking wheels
Material	PP Neuware / New material (100%)
Gewicht / Stück - Weight / unit	3.815 g
Stapellast (Nutzlast 23°C) / Stacking load (at 23°C)	-----
durchschn. Traglast (Nutzlast bei 23°C) / average usage load (at 23°C)	-----
Max. Traglast (Nutzlast bei 23°C) / Max. carry load (at 23°C)	300 kg
VE im Karton / Units per carton	6 Stück / pieces
Anzahl Karton pro Europalette / No of cartons per Europalette	12 Stück / pieces
Temperaturbereich / temperature-range	-20 °C / +60 °C
Anzahl Einheiten auf Palette (80 x 120cm) / No of units per Europallet	72 Stück / pieces
Höhe der Palette / Height of pallet	256 cm
Einheiten pro 40" Ct / Units per 40" Ct	1.656
Einheiten pro 40" HCPW Ct / Units per 40" HCPW Ct	2.088
Einheiten pro LKW / Unts per truck	2.304
Produktherkunft - Versandhafen / Origin -Shipping port	Türkei / Turkey - Izmir (TR)